

INTERJERUI SKIRTI ŠILDYMO KATILAI, SU GALIMYBE UŽKRAUTI KURĄ IŠ NUGAROS

Naujos kartos VERNER šildytuvai sujungia katilų ir židinių privalumus. Interjerui skirtas šildymo katilas VERNER IK 13/10 ir kito dizaino VERNER IK 13/10.1 mažesniai galiai bei naujas šildymo katilas VERNER IK 13/10.2 komfortą ir jaukumą siūlanti šildymo katilų, židinių šeima. Šildymo katilai sukuria papildomą komfortą ir pridėtinę vertę, nes gali būti prijungti prie vandeninės šildymo sistemos (katilai turi įmontuotą vandens šildymo šilumokaitį). Aukštas darbo efektyvumas ir degimo kokybė garantuoja ekonomišką darbą ir minimalią naštą aplinkai.



VERNER IK 13/10



VERNER IK 13/10.1 bordo

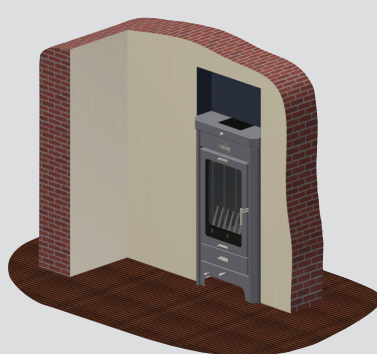


VERNER IK 13/10 - užkrovimas iš nugaros

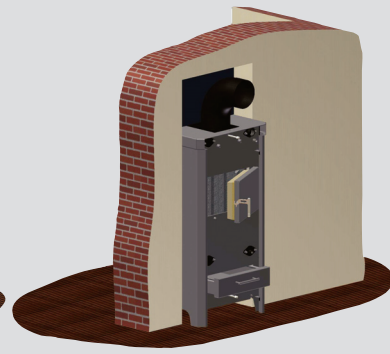


VERNER IK 13/10.2

INSTALACIJOS GALIMYBĖS:



VERNER IK 13/10 iš priekio



VERNER IK 13/10 iš nugaros



VERNER IK 13/10.2 su apdaila



ESMINIAI PRIVALUMAI:

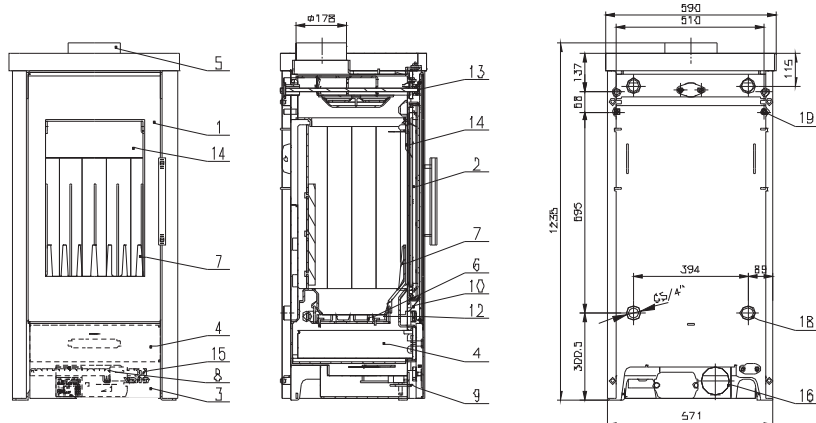
1. Ypač didelis efektyvumas
2. Didžiausia šildymo galia į vandens šildymo sistemą - iki 88%
3. Ilgas reguliuojamas degimas - iki 12 valandų
4. Galimybė užkrauti kurą ir pašalinti pelenus iš kitos patalpos - švarus naudojimas
5. Visavertis šilumos šaltinis, pasižymintis puikia degimo kokybe, priartėjusia prie dujų-generacinio tipo
6. Kaip pagrindinis šildymo šaltinis - įmontuotas šilumokaitis



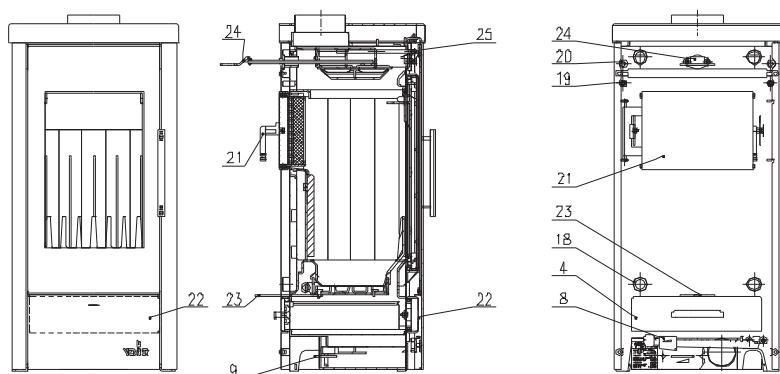
INTERJERUI SKIRTI ŠILDYMO KATALAI	VERNER IK 13/10.2	VERNER IK 13/10	VERNER IK 13/10.1
Šiluminė galia	13 kW	13 kW	9 kW
Galios vandens šildymo sistemai	11,5 kW	10 kW	7 kW
Katilo paviršiaus šildymo galia	1,5 kW	3 kW	2 kW
Efektyvumas	87,4%	87,4%	87,4%
Darbo diapazonas	7,5 - 15 kW	7,5 - 15 kW	4,5 - 10 kW
Nurodytas kuras	malkos, medienos briketai, medžio drožlės (iki 20% drėgmės)		
Kuro sąnaudos nominalia galia	3,6 kg / val.	3,6 kg / val.	2,5 kg / val.
Degimo laikas nominalia galia	3 val.	3 val.	3 val.
Degimo laikas mažesne galia	iki 12 valandų	iki 12 valandų	iki 12 valandų
Šilumokaitis / aušinimo kontūras	Yra / Yra	Yra / Yra	Yra / Yra
Bendras svoris	285 kg	255 kg	235 kg
Plotis	590 mm	590 mm	590 mm
Gylis	500 mm	532 mm	470 mm
Aukštis	1200 mm	1200 mm	1200 mm
Dūmtraukio skersmuo	180 mm	180 mm	160 mm
Dizainas skirtumai	Naujas modelis	standartas	mažesnės galios
Galinio pakrovimo galimybė	Yra	Yra	Yra

VERNER IK 13/10.2:

Užkrovimas iš priekio



Konstrukcija užkrovimui iš nugaros



Katilo VERNER 13/10 ir 13/10.1 PĖUVIS



- pagrindinės durys
- vidinės durelės
- apatinis dangtis
- peleninė
- dūmtakis
- grotelės
- apsauginis rėmas
- kuro svorio nustatymas
- galios reguliatorius

10. pelenų gaudyklė
12. grotelių svirtis
13. dūmtakio svirtis
14. degimo kameros apsauga
15. perkaitinimo apsauga
16. jungtis išoriniam oro tiekimui
18. jungiamosios movos G 5/4"
19. aušinimo šilumokaičio jungtis G 1/2"
20. lizdas G 1/2"

- Konstrukcija užkrovimui iš nugaros
21. galinės durys
 22. peleninės dangtis
 23. grotelių svirtis
 24. dūmtakio svirtis
 25. svirties priekis

- 1 didelė užkrovimo kamera
- 2 judančios grotelės
- 3 didelė peleninė
- 4 automatinė degimo ir galios reguliavimo sistema
- 5 automatinis šilumokaičio valymas
- 6 galimybė užkrauti iš nugaros
- 7 didelis šilumokaitis

VERNER SK s.r.o.

Klincová 37/B, 821 08 Bratislava

Telefonas: +421 905 368 760, +420 739 345 641

EI. Paštas: kotle-verner@email.cz

www.verner.sk

Verslo partneris